

ТЕХНОЛОГИЧЕСКИЙ ИЗМЕРИТЕЛЬ-РЕГУЛЯТОР ЭЛМЕТРО-ТЕИР



Семейство технологических измерителей-регуляторов ЭЛМЕТРО-ТЕИР предназначено для измерения, визуализации, контроля и регулирования технологических параметров в различных отраслях промышленности.

В зависимости от конфигурации приборы выполняют функции:

- измерения и визуализации значения технологического параметра;
- устройства сигнализации;
- нормирующего преобразователя выходных сигналов ТП и ТС;
- питания датчиков на токовой петле;
- регулятора температуры или других технологических параметров по алгоритмам: 2-х, 3-позиционному, П, ПИ, ПИД, возможно ручное управление;
- передачи измерительной информации в систему управления по цифровому каналу RS-485 (ModBus RTU + OPC Server).

Основные достоинства:

- эргономичная визуализация: цифровой 4-х разрядный индикатор (высота символов – 20 мм), двухцветный шкальный индикатор для пропорционального представления сигнала (bargraph);

- Универсальный аналоговый вход.
- Цифровое и шкальное представление данных.
- Автонастройка.
- Встроенный блок питания 24 В датчиков с унифицированным выходным сигналом.
- Различные комбинации выходов: релейные, оптосимисторные, токовый.
- Детектирование обрыва сенсора.
- Возможность работы выхода сигнализации в режиме таймера.
- До 6 уставок.
- Возможность конфигурирования с помощью клавиатуры или ПК.
- 4 функции в одном.
- Легкость интеграции в АСУТП (интерфейс RS485 + Modbus RTU+OPC Server).
- Внесен в Госреестр средств измерений под № 38173-08, сертификат № 32047.

- режим «быстрого» меню для оперативной настройки с клавиатуры;
- базовая точность 0,1%;
- более высокое быстродействие, чем у аналогов, – до 0,2 с;
- наличие тестового режима правильности функционирования реле.

Диапазон рабочих температур в диапазоне от –10 до +60 °С.

Устройство и работа

Первичный преобразователь температуры или датчик с унифицированным выходным сигналом подключается к универсальному аналоговому входу. Информация о входном сигнале обрабатывается микроконтроллером (линеаризация и сдвиг для ТП и ТС, масштабирование и корнеизвлечение для унифицированных сигналов). Затем может производиться цифровая фильтрация сигнала. Полученное значение выводится на светодиодное табло прибора и используется для управления состояниями выходов (выхода сигнализации, выхода 1, выхода 2, аналогового токового выхода).

Конфигурации

Измеритель-регулятор ЭЛМЕТРО-ТЕИР имеет различные конфигурации, представленные в таблице 1.

Таблица 1. Конфигурации измерителей-регуляторов

Конфигурации	Дискрет. выходы	Встроенный БП	RS-485	Токовый выход	Управление	Описание
ЗР	ЗР				Поз. (ПИД*)	Измеритель регулятор с 2 реле управления и 1 реле сигнализации, автономный**
ЗР-Т	ЗР			1	Поз., П (ПИД)	Универсальный измеритель регулятор с 2 реле управления, 1 реле сигнализации и токовым выходом; может применяться как нормирующий преобразователь сигналов ТС/ТП в ток; автономный
ЗР-БП	ЗР	1			Поз. (ПИД)	Универсальный измеритель-регулятор с 2 реле управления, 1 реле сигнализации, БП***, автономный
ЗР-БП-RS485	ЗР	1	1		Поз. (ПИД)	Универсальный измеритель-регулятор с 2 реле управления, 1 реле сигнализации, БП, поддержка сети ModBus****
1Р2С	1Р2С				Поз. (ПИД)	Универсальный измеритель-регулятор с 2 оптосимисторами управления, 1 реле сигнализации, автономный
1Р2С-БП	1Р2С	1			Поз. (ПИД)	Универсальный измеритель-регулятор с 2 оптосимисторами управления, 1 реле сигнализации, БП, автономный
1Р2С-БП-RS485	1Р2С	1	1		Поз. (ПИД)	Универсальный измеритель-регулятор с 2 оптосимисторами управления, 1 реле сигнализации, БП, поддержка сети ModBus
ЗР-БП-RS485-Т	ЗР	1	1	1	Поз., П., ПИД	Полная конфигурация

* Опционально ПИД-регулирование может присутствовать в любой конфигурации.

** Автономный – работа без поддержки сети, интерфейс с ПК RS-232 только для конфигурирования.

*** БП – наличие встроенного блока питания 24В.

**** Поддержка сети ModBus – интегрируемый в АСУТП через сеть RS485 (ModBus RTU).

Измерение электрических сигналов

Аналоговый вход измерителя-регулятора – универсальный и может быть свободно переконфигу-

рирован потребителем. Входные сигналы, диапазоны измерений и пределы допускаемой основной погрешности приведены в таблицах 2, 3, 4.

Таблица 2. Измерение электрических сигналов в тока, напряжения и сопротивления

Функция	Диапазон	Единица младшего разряда	Пределы основной погрешности в диапазоне температур от 15 до 35°C, ±.	Пределы дополнительной абсолютной погрешности на каждые 10 °С в диапазоне температур от -10 до 15 °С и от 35 до 60 °С, ±
Измерение тока	± (0 – 24) мА	0,01 мА	0,06%ИВ* + 8 мкА	10 мкА
Измерение напряжения	± (0 – 110) мВ	0,1 мВ	0,06%ИВ* + 40 мкВ	50 мкВ
	± (0 – 1,1) В	1 мВ	0,06%ИВ* + 0,4 мВ	0,5 мВ
Измерение сопротивления	0 – 325 Ом	0,1 Ом	0,06%ИВ* + 0,13 Ом	0,16 Ом

Примечания:

* ИВ – значение измеряемой величины.

Таблица 3. Измерение входных сигналов термопреобразователей сопротивления

Тип ТС		Диапазон, °С	Пределы основной погрешности в диапазоне температур от 15 до 35 °С, ±°С*	Единица младшего разряда индикатора, °С
Платиновые (ТСП)	50П (W100=1.3910)	-200...600	0,8+0,001*Т	0,1
	100П (W100=1.3910)		0,5+0,0008*Т	
	Pt50 (W100=1.3850)		0,8+0,001*Т	
	Pt100 (W100=1.3850)		0,5+0,0008*Т	
Медные (ТСМ)	50М (W100=1.4280)	-200...200	0,8+0,0005*Т	
	100М (W100=1.4280)	-200...200	0,5+0,0005*Т	
	Cu50 (W100=1.4260)	-50...200	0,8+0,0006*Т	
	Cu100 (W100=1.4260)	-50...200	0,5+0,0006*Т	

Примечания:

Т – измеренное значение температуры.

Таблица 4. Измерение входных сигналов термоэлектрических преобразователей

Тип ТП	Диапазон, °С	Пределы допускаемой основной погрешности в диапазоне температур от 15 до 35 °С, ±°С *	Единица младшего разряда индикации, °С
А-1 (ТВР)	0...400	4,2-0,004·Т	0,1; 1**
	400...2200	1,7+0,0024·Т	
А-2 (ТВР)	0...300	4,4-0,006·Т	
	300...1800	2,1+0,0017·Т	
А-3 (ТВР)	0...300	4,1-0,005·Т	
	300...1800	2,1+0,0017·Т	
J (ТЖК)	-200...0	0,8-0,013·Т	
	0...1000	0,8+0,0005·Т	
R (ТПП 13)	-49...200	9,6-0,026·Т	
	200...1767	4,5	
S (ТПП 10)	-49...200	9-0,02·Т	
	200...1700	5-0,0003·Т	
B (ТПР)	500...1000	11,7-0,007·Т	
	1000...1820	5,3-0,0006·Т	
E (ТХКн)	-200...0	0,75-0,012·Т	
	0...1000	0,75+0,0004·Т	
N (ТНН)	-200...0	1,5-0,02·Т	
	0...1300	1,5+0,0003·Т	
K (ТХА)	-200...0	1-0,015·Т	
	0...1300	1+0,0009·Т	
M (ТМК)	-200...-100	-0,4-0,022·Т	
	-100...100	1,3-0,005·Т	
T (ТМК)	-200...0	1,1-0,016·Т	
	0...400	1,1-0,0005·Т	
L (ТХК)	-200...0	0,7-0,012·Т	
	0...800	0,7+0,0003·Т	

Примечания:

* Погрешность измерения температуры без учета погрешности измерения температуры холодного спая. Пределы допускаемой абсолютной погрешности канала компенсации температуры холодного спая равен ±1°С.

** Зависит от текущей температуры.

Дополнительная погрешность в диапазоне температур от минус 10 °С до 15 °С и от 35 до 60 °С, при измерении выходных сигналов ТП и ТС, не превышает предельную основную погрешность на каждые 10 °С.

Дискретные выходы. Сигнализация и регулирование

Все исполнения регуляторов имеют релейный выход сигнализации перекидного типа. Реле сигнализации может использоваться и для регулирования. Дополнительно, в зависимости от конфигурации, имеются 2 управляющих реле замыкающего типа или 2 оптосимистора.

Коммутируемые напряжения и токи:

- Управляющее реле:
 - активная нагрузка ~250 В / =30 В / 7 А;
 - реактивная нагрузка ~250 В / =30 В / 4 А (COSφ = 0,75...0,8).
- Реле сигнализации:
 - активная нагрузка: ~250 В / =30 В / 3 А;

- реактивная нагрузка: ~250 В / =30 В / 1,5 А (COSφ = 0,75...0,8).

- Оптосимистор с детектором перехода напряжения через ноль:
 - допускаемое напряжение до ~265 В;
 - максимальный допускаемый ток ~1 А.

Токовый выход

Регулятор в исполнениях Т имеет изолированный активный аналоговый токовый выход 0-5, 0-20, 4-20 мА по ГОСТ 26.011-80. Выходной диапазон выбирается программно. Токовый сигнал может быть сконфигурирован либо как управляющий в задаче регулирования, либо как информационный (реализуется функция нормирующего преобразователя).

Таблица 5. Параметры токового выхода

Выходной диапазон, мА	Предел допускаемой основной погрешности в диапазоне температур 15...35 °С	Дополнительная погрешность на 10 °С вне диапазона температур 15...35 °С	Максимальное нагрузочное сопротивление, Ом
0-5	0,06%·ТВ*+8 мкА	Не более предела основной погрешности	2500
0-20			600
4-20			600

Примечания:

* ТВ — текущая величина генерируемого тока.

Встроенный источник питания

Регулятор в исполнениях БП имеет встроенный источник питания, предназначенный для питания измерительных преобразователей на токовой петле.

Таблица 6. Параметры источника питания приведены в таблице:

Параметр	Значение		
	не менее	номинальное	не более
Выходное напряжение при температуре 25°C, В	23,75	24	24,25
Нестабильность выходного напряжения в рабочем диапазоне температур, %	–	–	±1
Выходной ток, мА	0	–	30
Ток срабатывания защиты, мА	40	50	60
Ток короткого замыкания, мА	–	4,5	–

Цифровые интерфейсы и прикладное программное обеспечение

Регулятор в исполнении «RS485» обеспечивает поддержку протокола MODBUS RTU в сети на основе физического уровня RS485. Для встраивания в АСУТП пользователям предоставляется:

- описание ModBus-команд, поддерживаемых прибором;
- OPC-сервер, обеспечивающий доступ к прибору из SCADA-систем.

Поставляется также сервисное программное обеспечение (ПО) для персонального компьютера (ПК), позволяющее с помощью интерфейса RS485 дистанционно конфигурировать прибор с ПК.

В отсутствии опции «RS485», но при заказе кабель-адаптера RS232 (один на несколько измерителей-регуляторов) в комплекте с последним также поставляется ПО для конфигурирования прибора с ПК.

Настройка и конфигурирование

Настройку и конфигурирование регулятора можно осуществить:

- вручную с помощью кнопок регулятора;
- удаленно с ПК программой конфигурирования через интерфейсы.

Отображение информации

Светодиодное табло состоит из:

- 4-х разрядного цифрового индикатора с высотой символа 20 мм, что удовлетворяет стандарту по эргономике ГОСТ 29.05.002-82 при дальности наблюдения до 7 м;
- двухцветного шкального индикатора (bargraph), имитирующего отрезок числовой оси, для пропорционального отображения значения измеряемой величины относительно выбранных границ.

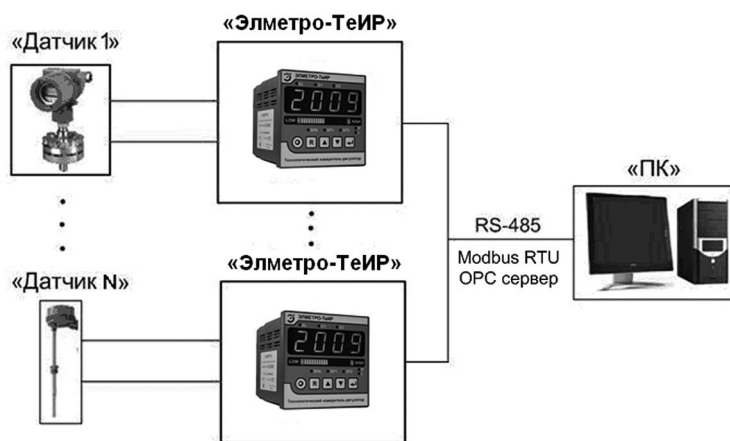
Примеры применения ЭЛМЕТРО-ТеИР



Регулятор с сигнализацией



Нормирующий преобразователь с локальной индикацией



Система сбора данных с локальной индикацией



Система управления и регистрации данных

Электрическая изоляция цепей

Электрическая изоляция при температуре окружающей среды (23 ± 5)°C и относительной влажности 80% в течение 1 минуты выдерживает переменное напряжение частотой от 45 до 65 Гц со среднеквадратичным значением:

1500 В:

- между выводом заземления и остальными цепями;
- между клеммами питания переменного тока и остальными цепями;
- между дискретным выходом (выход сигнализации, силовые релейные и оптосимисторные выходы) и остальными цепями.

500 В:

- между закороченными контактами аналогового входа, встроенного источника питания (в исполнениях БП) и закороченными контактами сетевого интерфейса (в исполнениях RS485), и закороченными контактами аналогового выхода (в исполнениях Т) в различных комбинациях.

Электромагнитная совместимость

Регулятор соответствует требованиям электромагнитной совместимости для оборудования

класса А по ГОСТ 51522-99.

Помехозащита регулятора не превышает норм установленных для оборудования класса А по ГОСТ 51522-99.

Регулятор устойчив к магнитному полю промышленной частоты напряженностью до 400 А/м по ГОСТ Р 50648-94, дополнительная погрешность, вызванная воздействием магнитного поля, не превышает основной погрешности.

Регулятор устойчив к воздействиям электростатического разряда по ГОСТ Р 51317.4.2: с лицевой стороны - воздушный разряд 8 кВ с критерием качества функционирования (далее «критерий») А; со стороны клеммной колодки – контактный разряд 4кВ, критерий В.

Регулятор устойчив к радиочастотному электромагнитному полю в полосе частот 80-1000 МГц по ГОСТ Р 51317.4.3, степень жесткости 2 (3 В/м), критерий А.

Регулятор устойчив к импульсным наносекундным помехам по ГОСТ Р 51317.4.4-99 (МЭК 61000-4-4-95): степень жесткости испытаний 3 (2 кВ) для порта электропитания переменного тока и релейных, симисторных выходов, критерий А; степень жесткости испытаний 2 (1 кВ) для остальных портов, критерий А.

Регулятор устойчив к воздействиям микросекундных импульсных помех по ГОСТ Р 51317.4.5:

- со степенью жесткости 3 (2 кВ) при подаче помехи по схеме «провод-земля» и со степенью жесткости 2 (1 кВ) при подаче помехи по схеме «провод-провод» для линий электропитания переменного тока, выхода сигнализации, релейных выходов в исполнениях ЗР, оптосимисторных выходов в исполнениях 1Р2С, критерий А;
- со степенью жесткости 2 (1 кВ) при подаче помехи по схеме «провод-земля» и со степенью жесткости 1 (0,5 кВ) при подаче помехи по схеме «провод-провод» для аналогового входа, встроенного источника питания (в исполнениях БП), токового аналогового выхода (в исполнениях Т), сетевого интерфейса (в исполнениях RS485), критерий В.

Регулятор устойчив к радиочастотным кондуктивным помехам 150 кГц – 80 МГц – по ГОСТ Р 51317.4.6-99 (МЭК 61000-4-6-96) – степень жесткости 2 (3 В среднеквадратическое значение). Критерий А.

Регулятор устойчив к динамическим изменениям напряжения питающей сети по ГОСТ Р 51317.4.11-99 (МЭК 61000-4-11-94):

- к провалам напряжения:
- степень жесткости 4, критерий А;
- к прерываниям напряжения:
- степень жесткости 2 - критерий А,
- степень жесткости 3,4 - критерий В;
- к выбросам напряжения:
- степени жесткости 4, критерий А.

Условия эксплуатации

Регулятор устойчив к воздействию температуры окружающей среды от -10 до +60°С.

Степень защиты от пыли и влаги по ГОСТ 14254:

- IP54 для передней панели;
- IP20 для остальных стенок корпуса.

Масса

Масса регулятора составляет не более 0,5 кг.

Энергопотребление

Мощность, потребляемая от сети 220 В, не превышает 10 Вт.

Надежность

Средняя наработка на отказ: не менее 50 000 ч.
Средний срок службы: не менее 10 лет.

Проверка

Межповерочный интервал - 2 года.

Гарантийные обязательства

Гарантийный срок эксплуатации – 2 года.

Пример записи при заказе

Порядок записи условного обозначения регулятора при его заказе и в документации другой продукции, в которой он может быть применен:

ЭЛМЕТРО-ТеИР – ЗР – БП – RS485 – Т – ПИД – ГПИ						
1	2	3	4	5	6	7

1. Тип прибора.
2. Количество и типы дискретных выходов:
ЗР – три реле; в т.ч. одно реле сигнализации (тип контактов: переключающий), два реле управляющих (тип контактов: замыкающий);
1Р2С – одно реле сигнализации, тип контактов: переключающий, два оптосимистора.
3. **БП** – Наличие встроенного блока питания +24В датчиков с унифицированным выходным сигналом (при отсутствии – поле пропустить).
4. **RS-485** – наличие гальванически изолированного интерфейса RS-485 для постоянного подключения к внешней системе управления или ПК;
технологическая связь с ПК может осуществляться через COM-порт RS-232 с помощью специального кабель-адаптера, который при заказе указывается отдельной строкой. Один кабель-адаптер может использоваться для нескольких приборов.
5. **Т** – Наличие унифицированного токового выхода 0-20, 0-5 или 4-20 мА (конфигурируется), при отсутствии – поле пропустить.
6. Доступность функций регулирования:
2-х, 3-х позиционное или П-регулирование (при наличии токового выхода),
ПИД – дополнительно ПИД-регулирование.
7. Проверка (при отсутствии – поле пропустить).

ГАБАРИТНЫЕ И УСТАНОВОЧНЫЕ РАЗМЕРЫ

