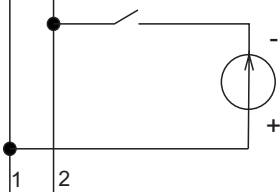


Схема подключения дискретных входов для потенциального сигнала



2-х, 3-х проводная схема подключения термосопротивления и сопротивления

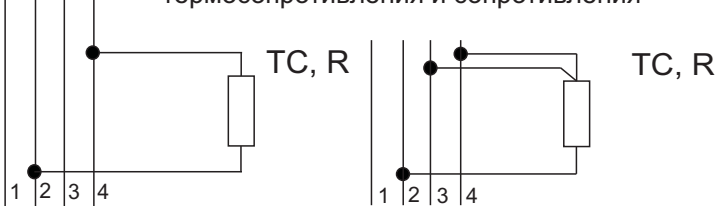


Схема подключения дискретных входов для потенциального выхода параллельно нагрузке трехпроводного датчика
а) NPN б) PNP

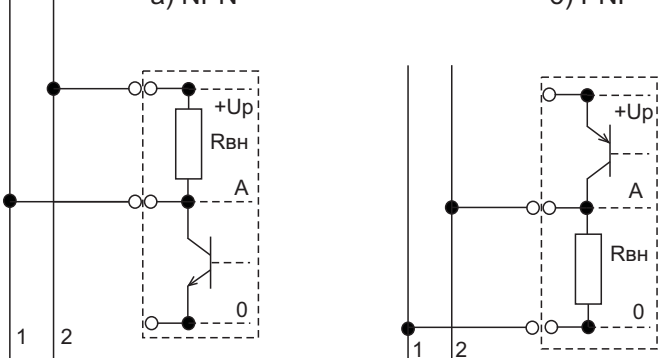


Схема подключения аналоговых входов для токовых сигналов

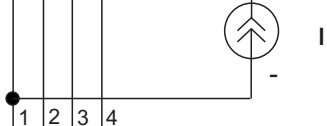


Схема подключения аналоговых входов для потенциального сигнала

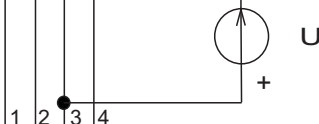


Схема подключения типа "сухой контакт"

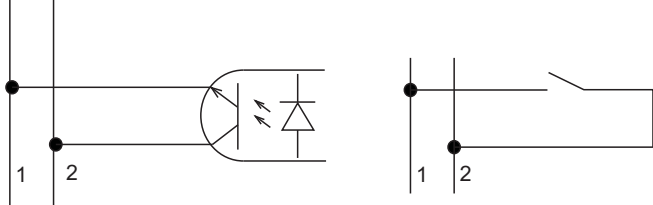


Схема подключения ТП и пирометра

